

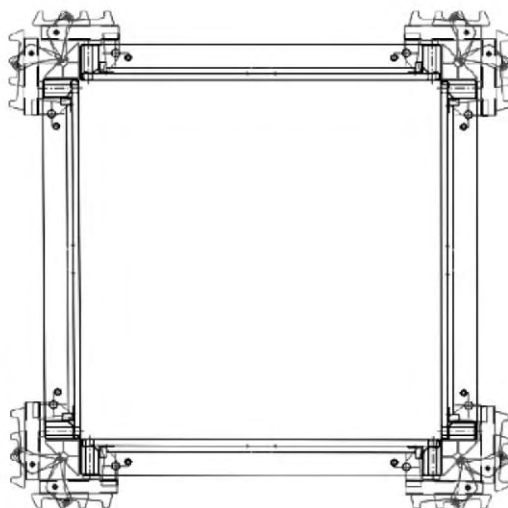
Стеновая опалубка серии AGS-AI

Опалубка колонн на щитах линейных

Комплект колонны состоит из 4-х щитов линейных, соединяющихся между собой с помощью алюминиевых угольников, замков, кронштейнов подмостей, 2-х подкосов опалубки одностоечных (см. спецификация комплекта колонны). Позволяет формировать колонны сечением от 0,25 м до 1,2 м (определяется размером примененного линейного щита).

Спецификация комплекта колонны

Комплект колонны высотой Н=до 3 м		
наименование элемента	чертеж	кол-во, шт.
щит линейный		4
угольник	AGS. 0105.64.000	4
замок	AGS. 0105.55.000	32
кронштейн подмостей	AGS. 0069.40.000	2
подкос (П7)	AGS. 0069.39.000-01	2

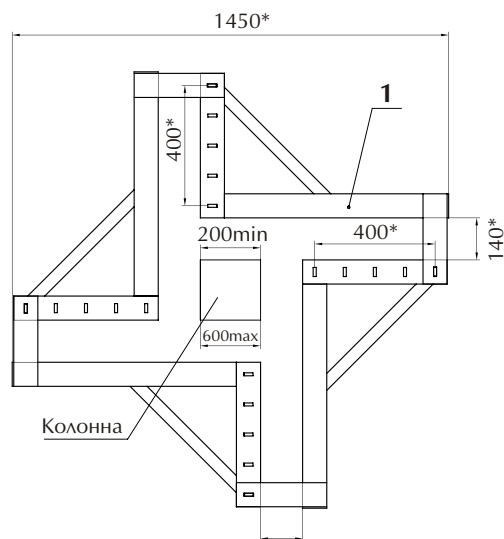
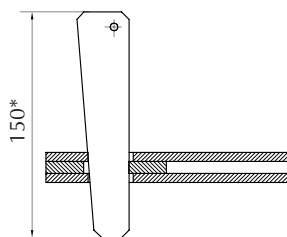


Опалубка колонн на щитах линейных с применением хомутов

Колонна состоит из линейных щитов и комплекта хомутов универсальных. Хомуты универсальные крепятся по три комплекта на колонне высотой 3,0 м.

Сечение колонны возможно от 200 мм до 600 мм с шагом 100 мм.

наименование элемента	чертеж	масса, кг
хомут универсальный	AGS. 0105.62.000	35,5

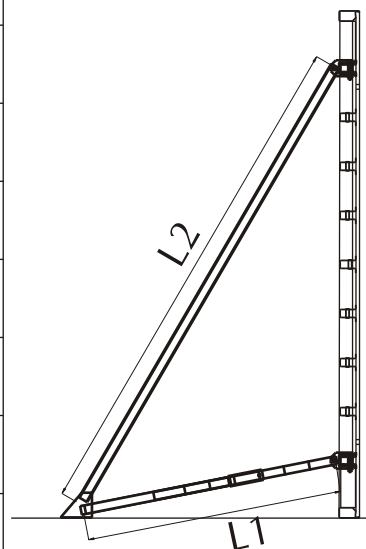


Стеновая опалубка серии AGS-AI

Номенклатура комплектующих элементов опалубки

34. Подкос двухстоечный

Наименование	№ чертежа	Вес, кг	L1, мм	L2, мм
Подкос (П16)	AGS.0069.34.000	23	1700-2100	2900-3300
Подкос (П17)	AGS.0069.34.000-01	27	1700-2100	4100-4500
Подкос (П1)	AGS.0069.37.000	25	1255-2080	1955-3305
Подкос (П2)	AGS.0069.37.000-01	30	1255-2080	2710-4435
Подкос (П8)	AGS.0069.41.000	47	1450-2050	2150-3350
Подкос (П9)	AGS.0069.41.000-01	56	1450-2050	2850-4550
Подкос (П10)	AGS.0069.41.000-02	69	2150-3350	3950-5650



Применяется для выравнивания щитов при установке и поддержания их в рабочем положении в панелях.

П16, П17 выполнен на «винтах», трубы $\varnothing 57$, 47.

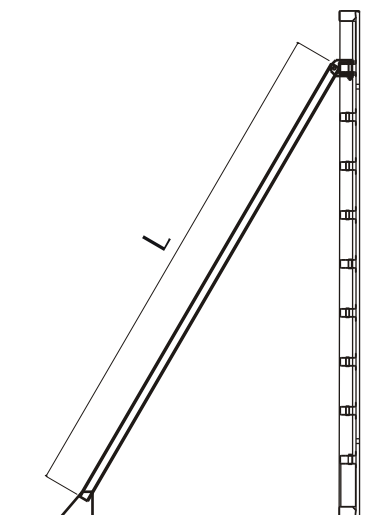
П1, П2 выполнен с «открытой» винтовой парой, трубы $\varnothing 57$, 47.

П8, П9, П10 выполнен с «открытой» винтовой парой, трубы $\varnothing 76$, 60.

П17, П2, П9, П10 выполнены с шарнирной вилкой крепления, что позволяет крепить ее как к вертикально, так и горизонтально расположенному щиту (для доборов высот свыше 3-х метров).

35. Подкос опалубки одностоечный

Наименование	№ чертежа	Вес, кг	L, мм
Подкос (П18)	AGS.0069.35.000	11	1700-2100
Подкос (П19)	AGS.0069.35.000-01	16	2900-3300
Подкос (П20)	AGS.0069.35.000-02	20	4100-4500
Подкос (П4)	AGS.0069.39.000	11,5	1255-2080
Подкос (П5)	AGS.0069.39.000-01	16	1955-3305
Подкос (П6)	AGS.0069.39.000-02	21	2710-4435
Подкос (П11)	AGS.0069.42.000	22	1450-2050
Подкос (П12)	AGS.0069.42.000-01	29	2150-3350
Подкос (П13)	AGS.0069.42.000-02	37,5	2850-4550
Подкос (П14)	AGS.0069.42.000-03	44	3950-5650
Подкос (П15)	AGS.0069.42.000-04	61	5000-8070



Применяется для выравнивания щитов при установке и поддержания их в рабочем положении в панелях.

П18, П19 выполнен на «винтах», трубы $\varnothing 57$, 47.

П4, П5, П6 выполнен с «открытой» винтовой парой, трубы $\varnothing 57$, 47.

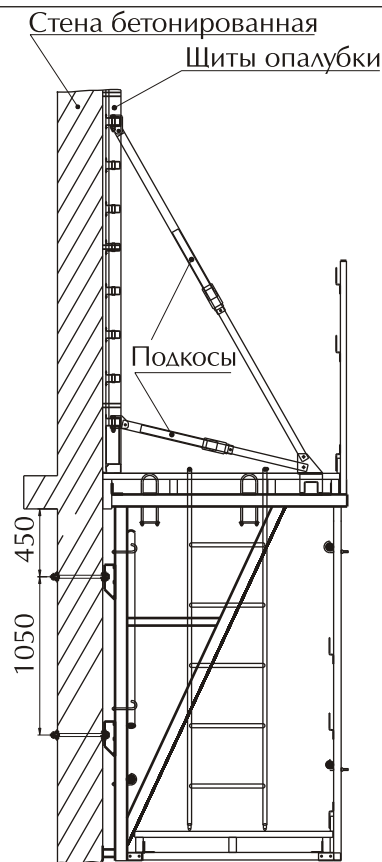
П13, П14, П15 выполнен с «открытой» винтовой парой, трубы $\varnothing 76$, 60.

П20, П6, П13, П14, П15 выполнен с шарнирной вилкой крепления, что позволяет крепить ее как к вертикально, так и горизонтально расположенному щиту (для доборов высот свыше 3-х метров).

Стеновая опалубка серии AGS-AI

36. Подмости наружные

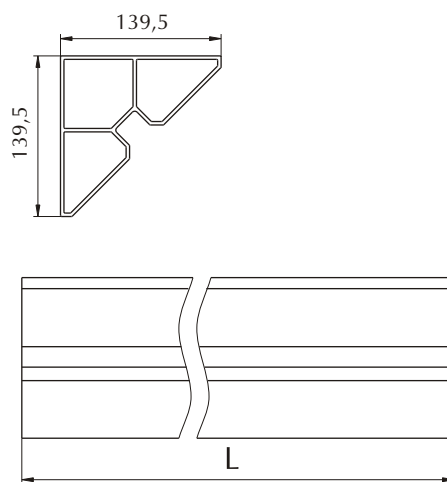
Наименование	№ чертежа	Вес, кг
Подмости наружные	AGS.0069.70.000	217
Подмости наружные	AGS.0069.70.000-01	205
Подмости наружные	AGS.0069.70.000-02	200



Предназначаются для монтажа щитов наружных стен и определяются ППР.

37. Угольник

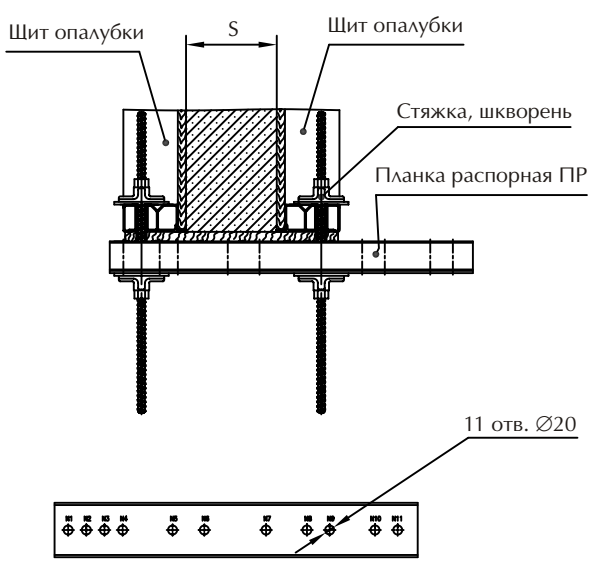
Наименование	№ чертежа	Вес, кг
Угольник L=3,0	AGS.0105.64.000	14,7
Угольник L=3,3	AGS.0105.64.000-01	16,2
Угольник L=1,2	AGS.0105.64.000-02	5,9
Угольник L=0,6	AGS.0105.64.000-03	3,1
Угольник L=2,5	AGS.0105.64.000-04	12,2



Применяется для устройства наружных углов из линейных щитов, крепятся с помощью замков AGS.0105.55.00.

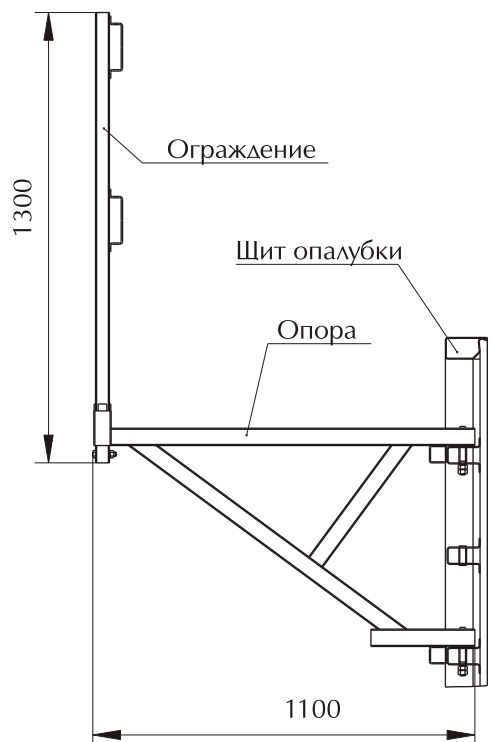
Стеновая опалубка серии AGS-AI

38. Планка распорная

Наименование	№ чертежа	Вес, кг	
Планка распорная	AGS.0105.65.000	8,1	

Планка распорная предназначена для крепления фанеры в торцах стен с помощью шкворней или стяжек.

39. Кронштейн подмостей

Наименование	№ чертежа	Вес, кг	
Кронштейн подмостей	AGS.0069.40.000	20	

Применяется для обеспечения рабочего места бетонщика.

Стеновая опалубка серии AGS-AI

40. Балка выравнивающая

Наименование	№ чертежа	Вес, кг	
БВ L=1,0	AGS.0069.52.000	11,0	
БВ L=0,8	AGS.0069.53.000	7,5	
БВ L=1,2	AGS.0069.53.000.01	11,0	
БВ L=1,25	AGS.0069.54.000	10,0	
БВ L=1,95	AGS.0069.55.000	16,0	
БВ L=2,65	AGS.0069.56.000	22,0	

БВ изготавливаются из трубчатого профиля 60x40x3мм.
Служат для соединения шитов и обеспечения жесткости панелей.

41. Шкворень

Наименование	№ чертежа	Вес, кг	
Шкворень	AGS.0105.61.000	2,0	

Шкворень идет в комплекте с гайкой и шайбой диаметром 100 мм.
Применяется для соединения шитов в панели, универсальных шитов в колоннах и на торцах стен.

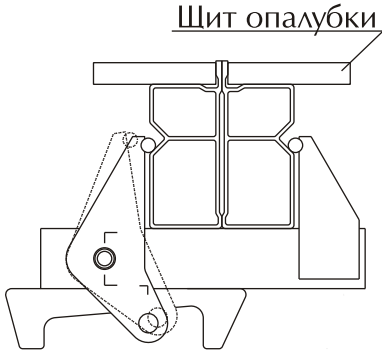
42. Шкворень Ш2

Наименование	№ чертежа	Вес, кг	
Шкворень Ш2	AGS.0069.63.000	2,70	
Шкворень Ш3	AGS.0069.64.000	2,70	

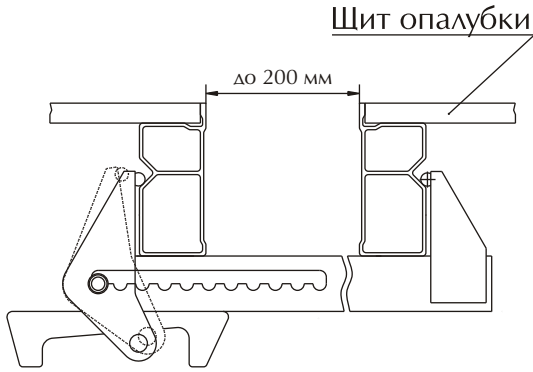
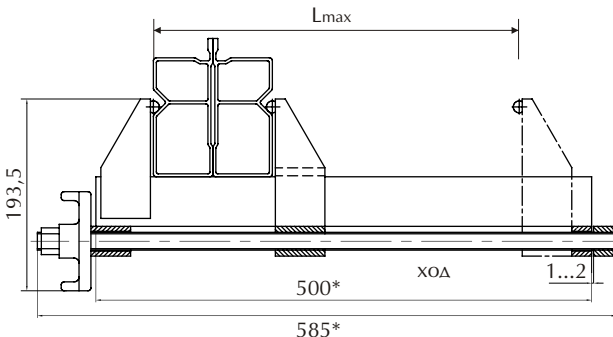
Шкворень идет в комплекте с гайкой и шайбой диаметром 100 мм.
Применяется для соединения шитов в панели, крепления выравнивающих балок к шитам.

Стеновая опалубка серии AGS-AI

43. Замок опалубки

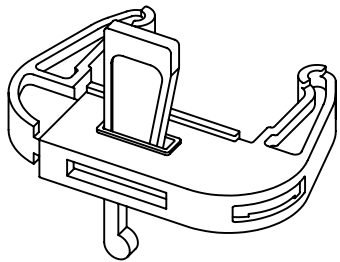
Наименование	№ чертежа	Вес, кг	
Замок опалубки	AGS.0105.55.000	3,5	
Служит для соединения между собой щитов в панели.			

44. Замок опалубки увеличенный

Наименование	№ чертежа	Вес, кг	
Замок опалубки увеличенный	AGS.0105.56.000	4,3	
Замок винтовой	AGS.0105.58.000	4,75	
Служит для соединения между собой щитов в панели, при применении доборных элементов (позволяет устанавливать вставки до 200мм).			

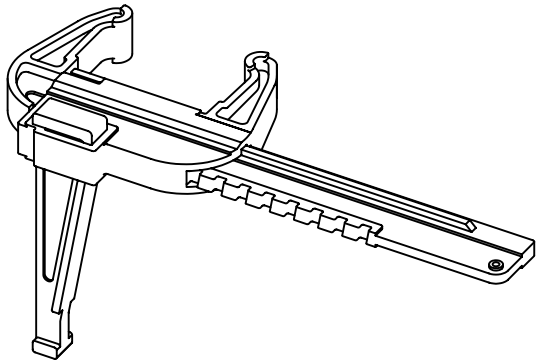
Стеновая опалубка серии AGS-AI

45. Замок опалубки (литой)

Наименование	№ чертежа	Вес, кг	
Замок опалубки (литой)	AGS.0105.57.000	3,0	

Служит для соединения между собой щитов в панели.

46. Замок опалубки универсальный (литой)

Наименование	№ чертежа	Вес, кг	
Замок опалубки универсальный (литой)	AGS.0105.54.000	4,7	

Служит для соединения между собой щитов в панели, при применении доборных элементов (позволяет устанавливать вставки до 200мм).